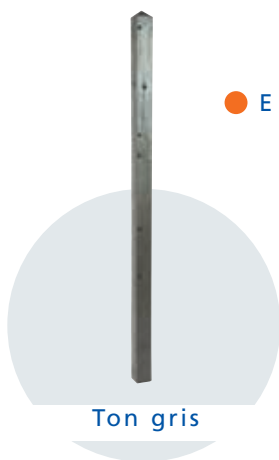


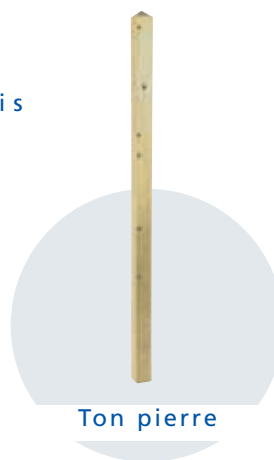
Poteaux pour clôture grillagée



● Existent en 2 coloris



Ton gris



Ton pierre

Champions toute catégorie de la robustesse, nos poteaux pour clôture grillagée sans plaque sont des classiques tout terrain et multi-usage. Ils existent en plusieurs sections et plusieurs hauteurs, toujours avec finition pointe diamant et percement sur le côté pour permettre le passage des fils de fixation.

Produits certifiés et marqués CE EN 12839

Poteaux pour clôture grillagée

Poteau et angle 8 x 8

	Dimensions Poteaux en cm	Poids kg
Pour grillage de 100 cm	8x8 x150	23
Pour grillage de 120 cm	8x8 x170	27
Pour grillage de 150 cm	8x8 x200	30
Pour grillage de 175 cm	8x8 x220	34
Pour grillage de 200 cm	8x8 x250	43

Poteau et angle 10 x 10

	Dimensions Poteaux en cm	Poids kg
Pour grillage de 100 cm	10x10 x150	35
Pour grillage de 120 cm	10x10 x170	41
Pour grillage de 150 cm	10x10 x200	47
Pour grillage de 175 cm	10x10 x220	53
Pour grillage de 200 cm	10x10 x250	59
Pour grillage de 250 cm	10x10 x300	71

Poteau et angle 12 x 12

	Dimensions Poteaux en cm	Poids kg
Pour grillage de 150 cm	12x12 x200	67
Pour grillage de 175 cm	12x12 x220	85
Pour grillage de 200 cm	12x12 x250	85
Pour grillage de 250 cm	12x12 x300	103

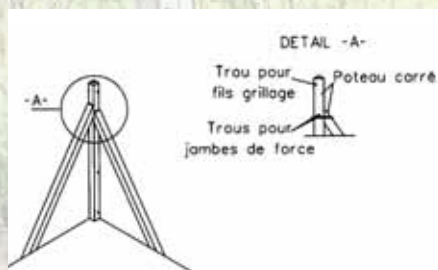
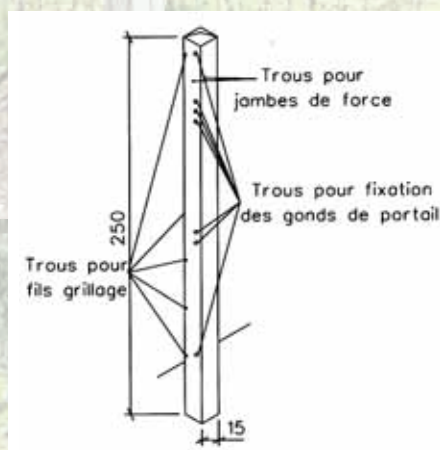
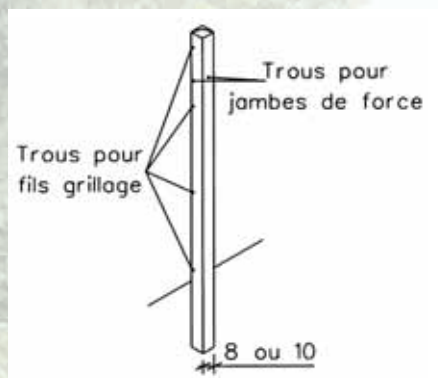
Poteau et angle 15 x 15

	Dimensions Poteaux en cm	Poids kg
Pour grillage de 100 cm	15x15 x150	84
Pour grillage de 120 cm	15x15 x170	96
Pour grillage de 150 cm	15x15 x200	112
Pour grillage de 200 cm	15x15 x250	140
Pour grillage de 250 cm	15x15 x300	170

Jambe de force 8 x 8

	Dimensions en cm	Poids kg
Pour ptx de 150 - 170 cm	8x8 x150	23
Pour ptx de 200 - 220 cm	8x8 x200	30
Pour ptx de 250 - 300 cm	8x8 x250	43

Fabrication en démoulage immédiat
Existent en ton gris et ton pierre



Nos produits sont rigoureusement contrôlés à la sortie de nos ateliers. Toutefois, leur composition à base de matériaux d'origine naturelle implique parfois des variations de teinte ; des efflorescences (remontée de chaux) qui s'estompent dans le temps ou par traitement peuvent apparaître en surface. Ce phénomène naturel n'altérant en rien la qualité des produits, il ne peut donner lieu à aucune réclamation. Avant la mise en œuvre, vérifiez les dimensions exactes des produits (cf. tolérances dimensionnelles).

Les côtes des croquis sont mentionnées à titre indicatif. Nous apportons le plus grand soin à la protection de nos produits lors de leur emballage et leur mise en palette. Toutefois merci d'en vérifier l'état au moment de la livraison. Veuillez noter aussi que les réclamations concernant l'aspect de nos produits doivent être faites avant la pose. Dans tous les cas, notre responsabilité se limite à remplacer les produits défectueux. En est exclue toute autre indemnité relative à des frais annexes, y compris les frais de pose et de dépose.