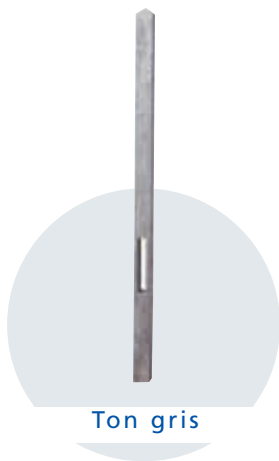


Poteaux pour clôture grillagée avec plaque

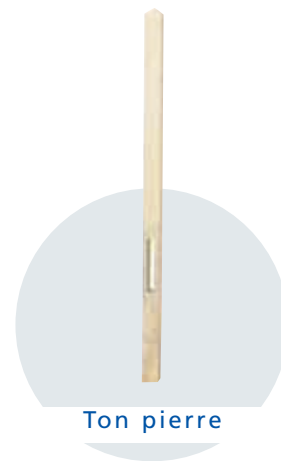


Clôture grillagée avec plaque de 0,24



Ton gris

● Existent en 2 coloris



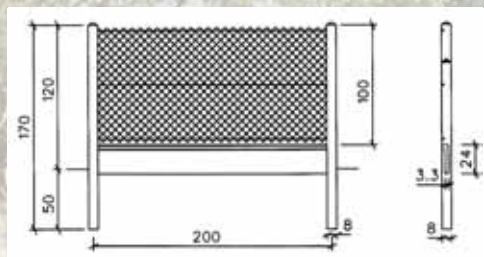
Ton pierre

Bien ancrés sur leur plaque de soubassement avec ou sans chaperon, nos poteaux pour clôture grillagée n'ont plus besoin de faire leur preuve face aux intempéries et au temps qui passe.

Poteaux pour clôture grillagée avec plaque

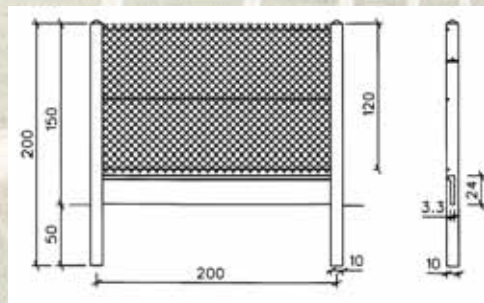
Poteau et angle 8 x 8 encoche de 24

	Dimensions Poteaux en cm	Poids kg
Pour grillage de 100 cm	8x8 x170	25
Pour grillage de 120 cm	8x8x200	28



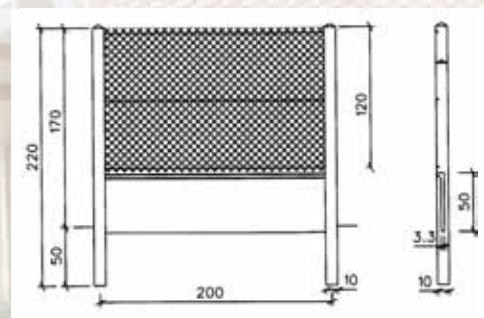
Poteau et angle 10 x 10 encoche de 24

	Dimensions Poteaux en cm	Poids kg
Pour grillage de 100 cm	10x10 x170	41
Pour grillage de 120 cm	10x10x200	47
Pour grillage de 150 cm	10x10x220	53
Pour grillage de 175 cm	10x10x250	59
Pour grillage de 200 cm	10x10x275	65



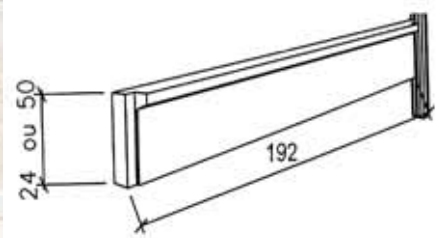
Poteau et angle 10 x 10 encoche de 50

	Dimensions Poteaux en cm	Poids kg
Pour grillage de 100 cm	10x10 x200	47
Pour grillage de 120 cm	10x10x220	53
Pour grillage de 150 cm	10x10x250	59
Pour grillage de 175 cm	10x10x275	65
Pour grillage de 200 cm	10x10x300	71



Existent en ton gris et ton pierre

Plaque et chaperon	Dimensions en cm	Poids kg
Plaque de 0,24 1/2 chaperon	24x3,3 x192	36
Plaque de 50	50x3,3 x192	71
Plaque de 50 1/2 chaperon	50x3,3 x192	72
Chaperon	10x7 x185	29



Fabrication en démoulage différé

Existe en ton gris et ton pierre

Nos produits sont rigoureusement contrôlés à la sortie de nos ateliers. Toutefois, leur composition à base de matériaux d'origine naturelle implique parfois des variations de teinte ; des efflorescences (remontée de chaux) qui s'estompent dans le temps ou par traitement peuvent apparaître en surface. Ce phénomène naturel n'altérant en rien la qualité des produits, il ne peut donner lieu à aucune réclamation. Avant la mise en œuvre, vérifiez les dimensions exactes des produits (cf. tolérances dimensionnelles).

Les côtes des croquis sont mentionnées à titre indicatif. Nous apportons le plus grand soin à la protection de nos produits lors de leur emballage et leur mise en palette. Toutefois merci d'en vérifier l'état au moment de la livraison. Veuillez noter aussi que les réclamations concernant l'aspect de nos produits doivent être faites avant la pose. Dans tous les cas, notre responsabilité se limite à remplacer les produits défectueux. En est exclue toute autre indemnité relative à des frais annexes, y compris les frais de pose et de dépose.